



**KROSS X
STUDIO**

**"TRANSFORMERS: RISE OF THE BEASTS"
COLLECTOR SET
MANUEL D'UTILISATION**

SOMMAIRE

"TRANSFORMERS: RISE OF THE BEASTS" CENTRAL FLOATING TOURBILLON

Présentation 3

Remonter le mouvement 5

Régler l'heure 6

Bracelets interchangeables 7

Ouverture de la boucle 8

Détachement de la boucle 8

SCULPTURE FONCTIONNELLE AIRAZOR

Présentation 9

GENERAL

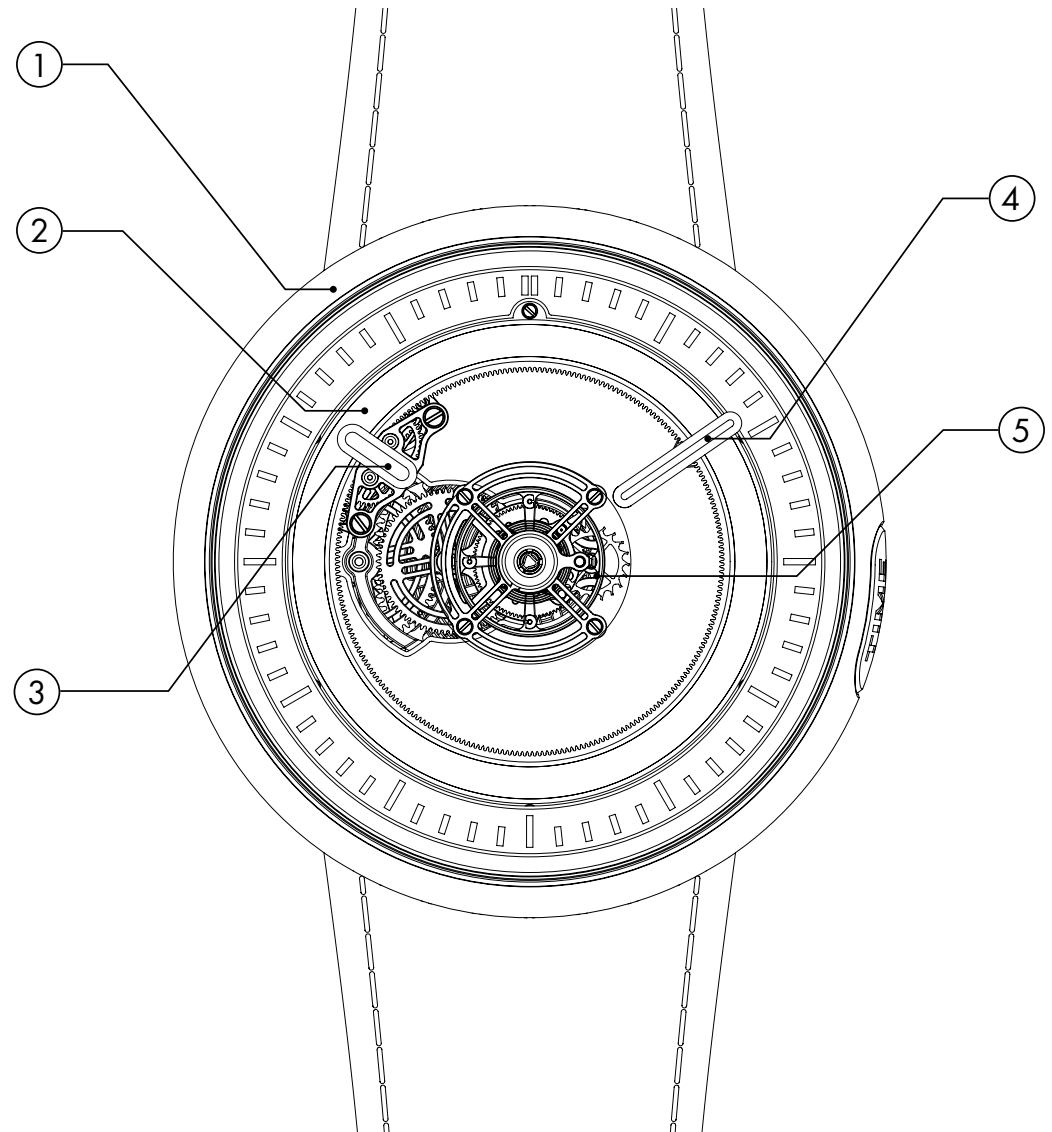
Entretien 10

Caractéristiques techniques 11

"TRANSFORMERS: RISE OF THE BEASTS" CENTRAL FLOATING TOURBILLON

AVANT

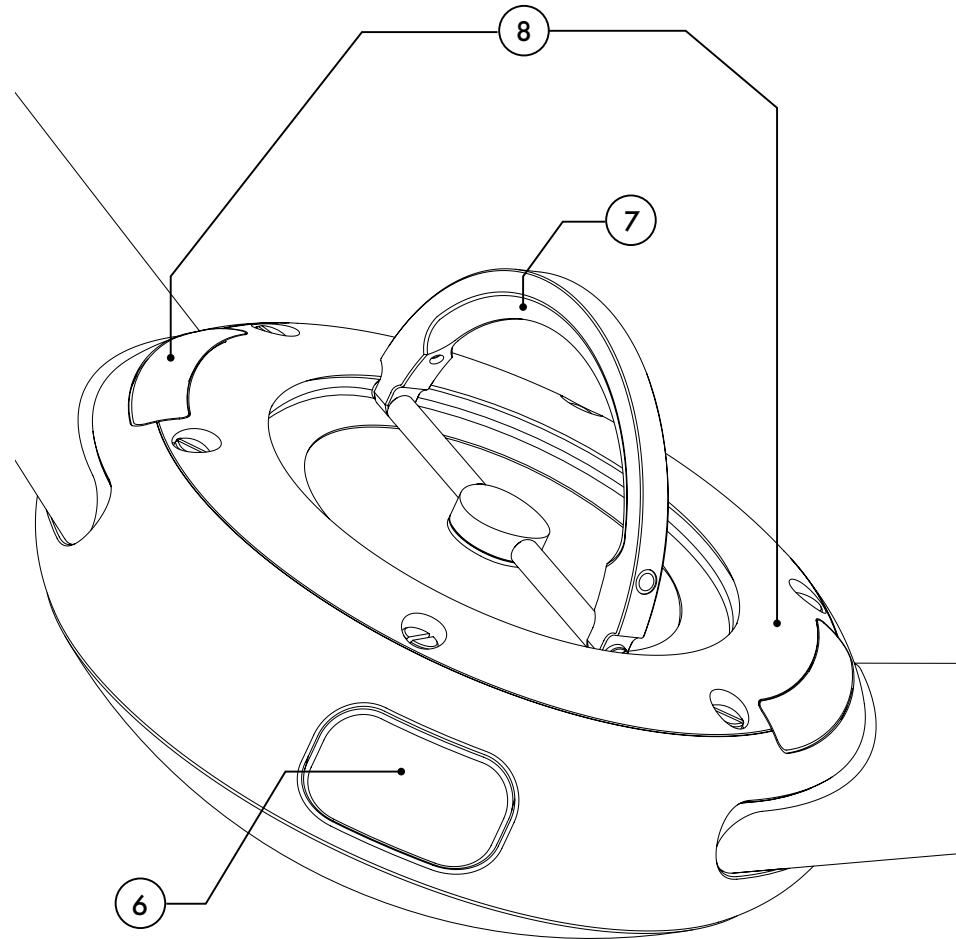
- 1 Boîtier
- 2 Cadran
- 3 Aiguille des heures
- 4 Aiguille des minutes
- 5 Cage du tourbillon flottant



"TRANSFORMERS: RISE OF THE BEASTS" CENTRAL FLOATING TOURBILLON

ARRIÈRE

- 6** Bouton poussoir "Time Set"
(réglage de l'heure)
- 7** Anneau central
- 8** Remonter le boutons poussoirs du
bracelet à côté de la ligne supérieure
"Push to release"
(pousser pour libérer)



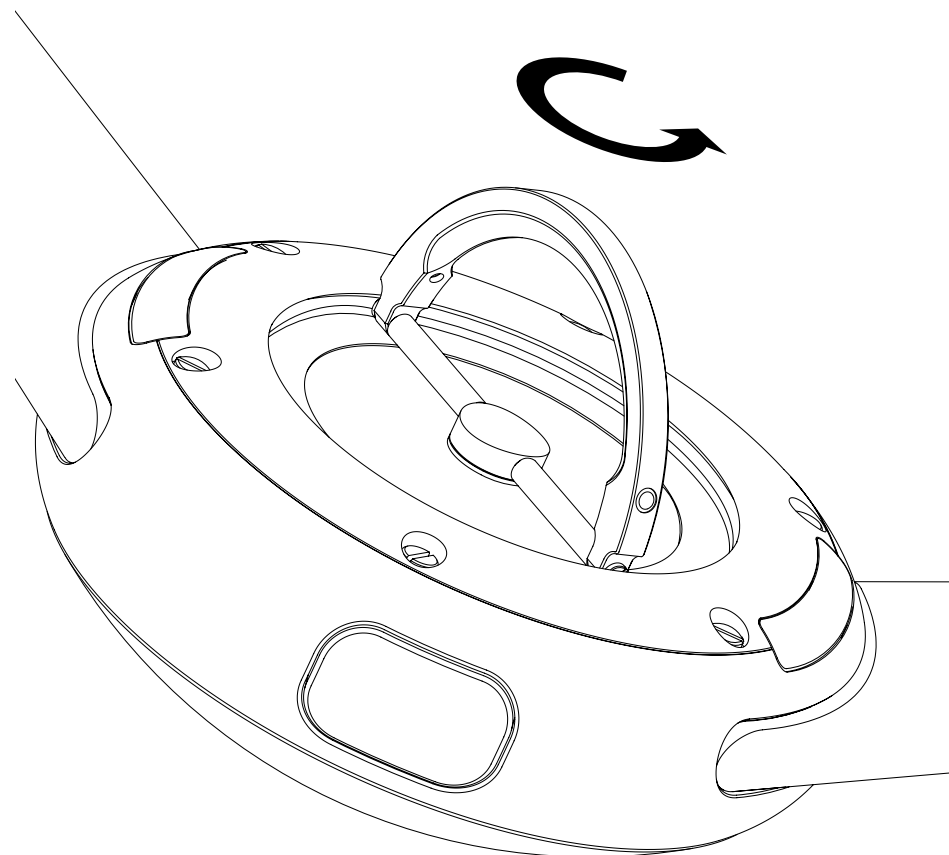
REMONTER LE MOUVEMENT

Le mouvement mécanique à remontage manuel, développé en interne, offre une réserve de marche de 5 jours. Passé ce délai, il faut remonter votre montre pour lui fournir l'énergie nécessaire à son fonctionnement.

Afin de conserver une symétrie parfaite, le boîtier de la montre Transformers: Rise of the Beasts Tourbillon n'a pas de couronne traditionnelle. Un anneau central la remplace à l'arrière du boîtier, permettant un remontage plus rapide.

Pour remonter votre montre, soulevez l'anneau central et tournez-le dans le sens inverse des aiguilles d'une montre jusqu'à ce que vous ressentiez une certaine résistance, ce qui signifie que la montre a été remontée.

Pour remonter complètement votre montre, 23 tours complets sont nécessaires.



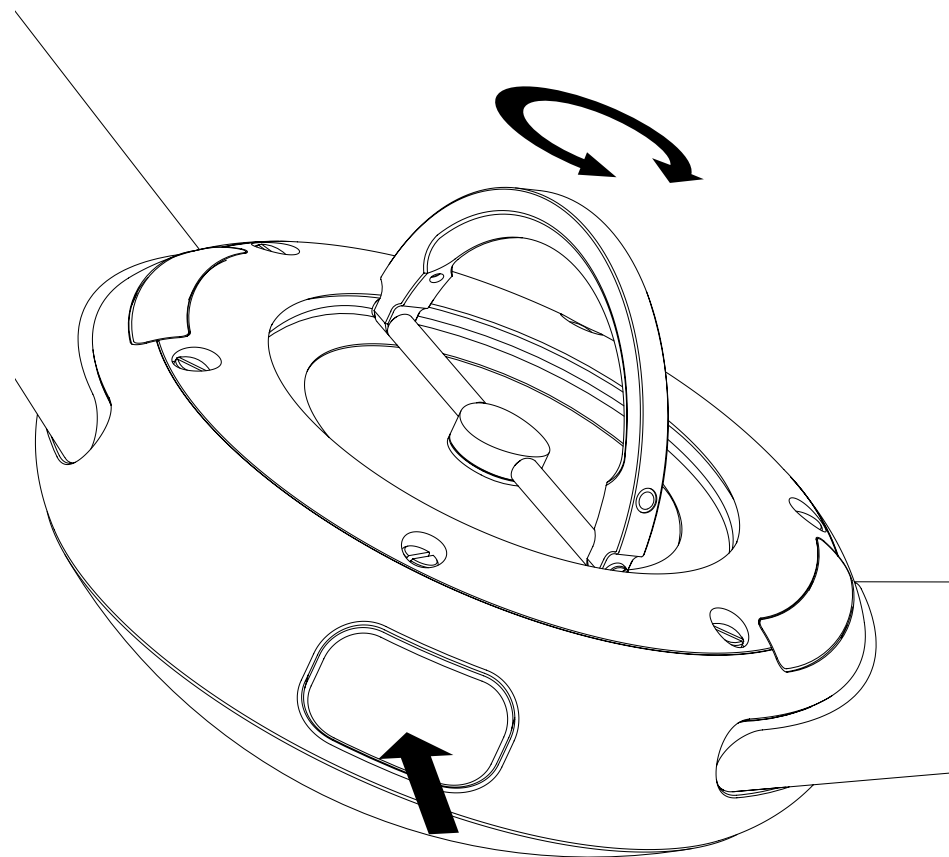
RÉGLER L'HEURE

Les heures et les minutes sont affichées dans un format périphérique unique, rendu possible par un système d'engrenage qui tourne à 360° autour du tourbillon.

Pour régler l'heure, appuyez sur le bouton poussoir localisé entre 3h et 4h. Soulevez l'anneau central - située sur le fond du boîtier - simultanément et tournez dans le sens des aiguilles d'une montre jusqu'à ce que l'heure exacte soit réglée. Lors du réglage de l'heure, il peut y avoir une certaine résistance car la montre sera remontée simultanément.

Remarque:

vous pouvez tourner l'anneau central dans le sens antihoraire. Dans ce cas, il faut revenir 10 minutes avant. Ensuite, tournez-la dans le sens des aiguilles d'une montre jusqu'à régler l'heure exacte. Cela permet au train d'engrenages de revenir à sa position de fonctionnement.

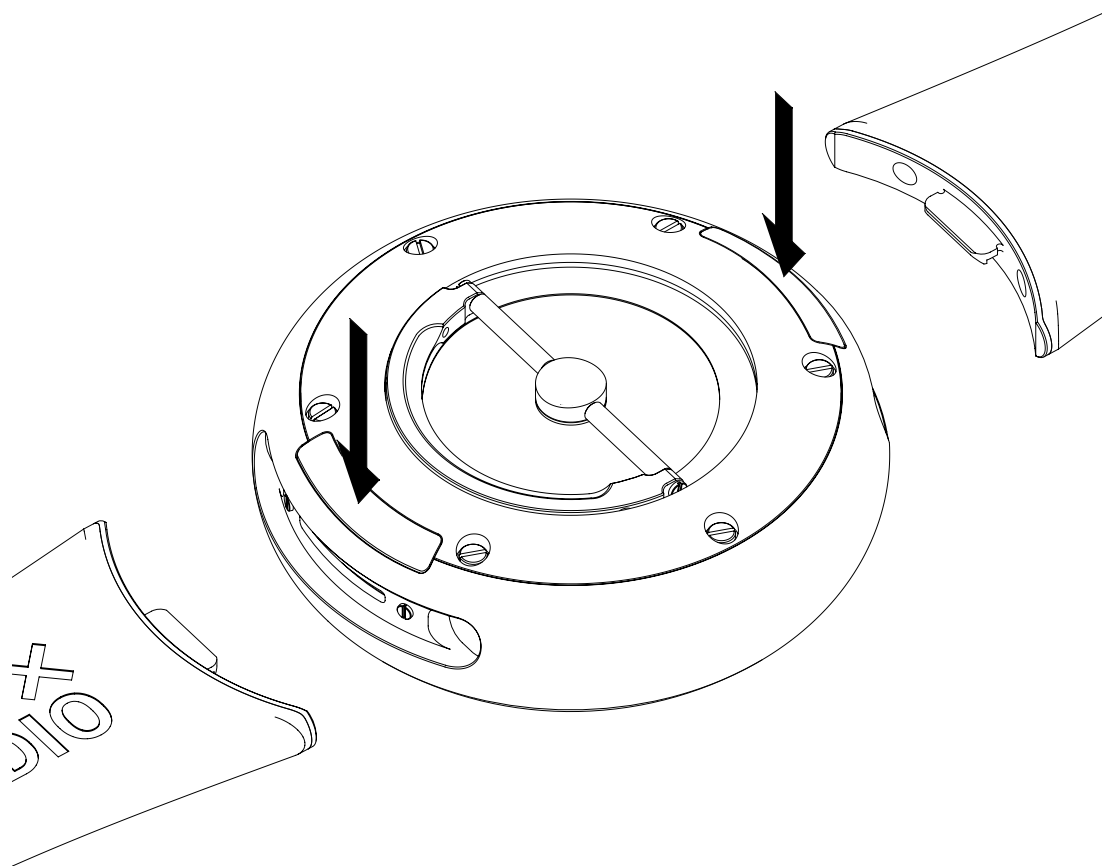


BRACELETS INTERCHANGEABLES

La montre "Transformers: Rise of the Beasts" Tourbillon est équipée d'un système de bracelets interchangeables.

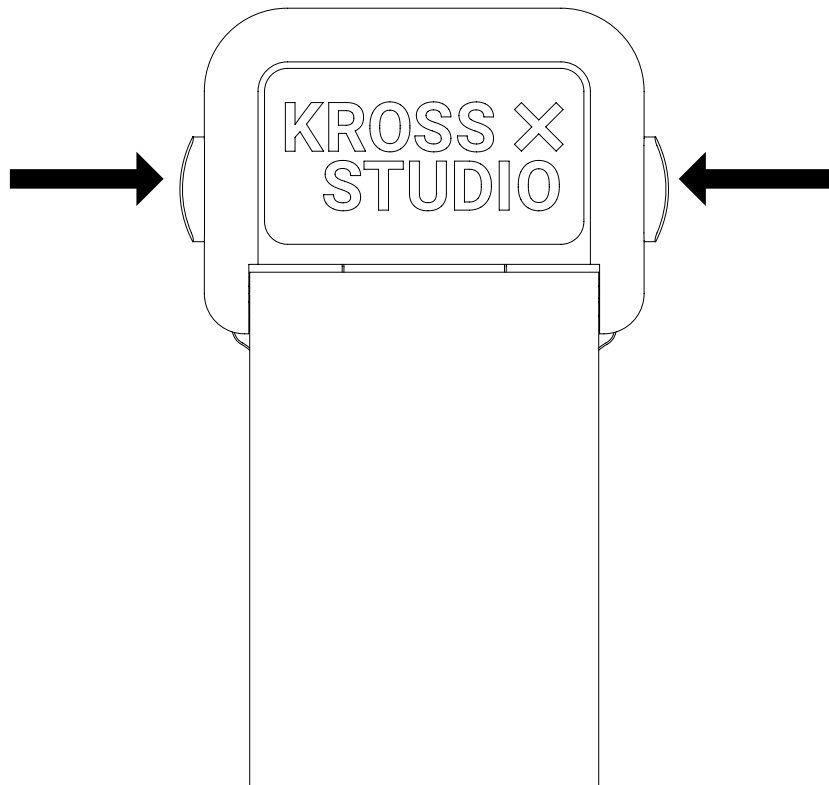
Deux boutons présents à l'arrière de la boîte permettent de changer le bracelet.

Appuyez sur chaque bouton pour libérer la sangle.



OUVERTURE DE LA BOUCLE

Appuyez simultanément sur les deux boutons poussoirs situés sur les côtés du fermoir pour ouvrir la boucle.

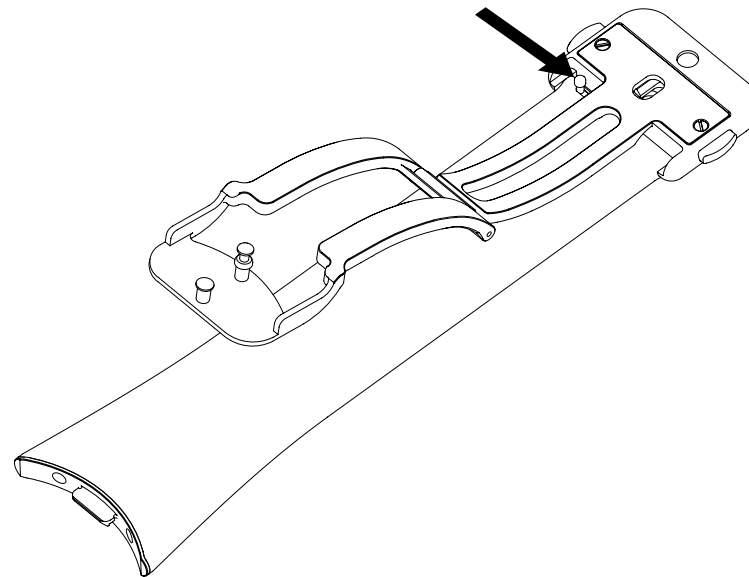


DÉTACHEMENT DE LA BOUCLE

Pour détacher la boucle, aucun outil n'est nécessaire.

Tirez simplement le levier situé sous le fermoir, qui détachera la sangle.

Pour fixer la boucle, commencez par insérer le côté droit de la boucle sur la barrette. Tirez le levier et insérez le côté gauche. Assurez-vous que la barrette est bien en place en tirant plusieurs fois sur le bracelet.



LA SCULPTURE FONCTIONNELLE AIRAZOR

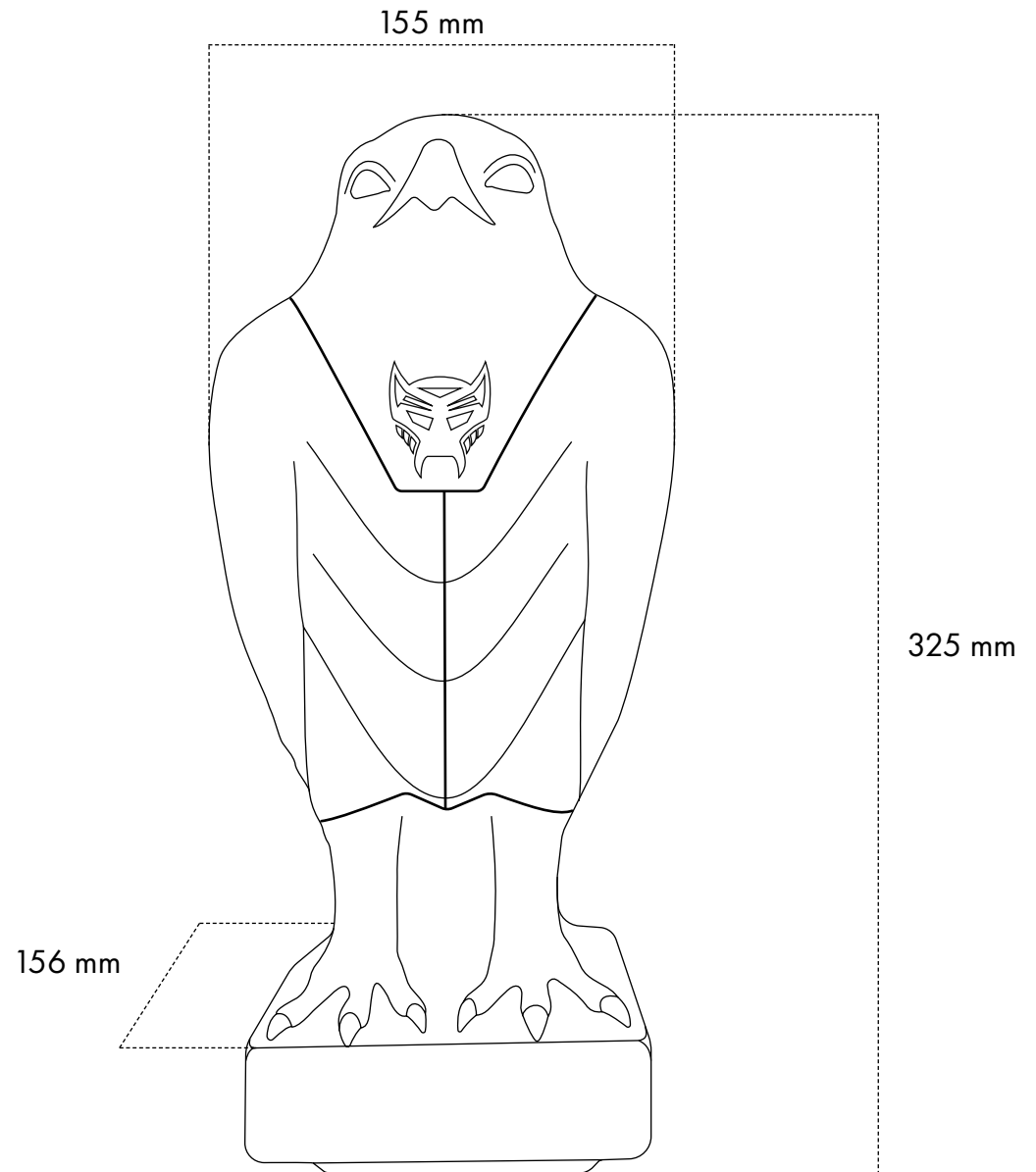
Le Collector Set "Transformers: Rise of the Beasts" est accompagné de l'artefact Airazor, qui peut accueillir une montre en son centre.

Une pression apposée sur son crâne lui permet de déployer ses ailes et d'activer un système de levier, faisant sortir la montre sous une lumière LED verte mécatronique.

La même pression permet de refermer la sculpture.

Cette dernière est réalisée en polyrésine, lui donnant un aspect plus vrai que nature.

Nous vous recommandons de mettre des gants avant de manipuler la sculpture fonctionnelle.



ENTRETIEN

ENTRETIEN DE LA SCULPTURE FONCTIONNELLE AIRAZOR

Utiliser une serviette microfibre pour nettoyer la sculpture. Il est fortement recommandé d'utiliser des gants à chaque manipulation afin d'éviter les rayures. En cas de tâche persistante, vous pouvez utiliser un spray sans solvant sur la serviette microfibre. Veillez à ne jamais pulvériser de liquide directement sur le vaisseau.

ENTRETIEN DE LA MONTRE "TRANSFORMERS: RISE OF THE BEASTS" TOURBILLON

Le tourbillon est une complication horlogère spécifique et requiert le plus grand soin.

Pour manipuler correctement votre montre, une paire de gants ainsi qu'une serviette microfibre sont fournies dans une boîte annexée à votre montre dans le collector set Transformers: Rise of the Beasts. Nous recommandons d'utiliser ces gants pour la mise à l'heure ou le remontage de la montre. Cela permettra une meilleure prise en main et évitera les rayures. La montre a une étanchéité de 30 mètres. Nous recommandons d'éviter l'eau de mer. Nettoyez régulièrement votre montre avec la serviette microfibre. Si nécessaire, vous pouvez utiliser un spray sans solvant sur la serviette microfibre. Veillez à ne jamais pulvériser de liquide directement sur la montre.

CARACTÉRISTIQUES TECHNIQUES

"TRANSFORMERS: RISE OF THE BEASTS" TOURBILLON

Composants

298

Édition limitée

10 pièces

Mouvement

Calibre

KS 7'005

Rubis

27

Fonctions

Tourbillon central flottant breveté à remontage manuel

Réserve de marche

5 jours

Composants

220

Fréquence

21'600 bph / 3Hz

Boîte

Matériaux

Titane grade 5
Dôme en glace saphir avec traitement anti-reflet

Diamètre

45 mm

Épaisseur

20 mm

Étanchéité

30 mètres ou 3 ATM

Épaisseur sans la glace saphir

12,5 mm

Fond

Matériau

Titane grade 5 gravé

Bracelets interchangeables

Chaque montre est livrée avec deux ensembles de bracelets.

Le fermoir à boucle déployante est en titane grade 5.

SCULPTURE FONCTIONNELLE AIRAZOR

Matériaux

Polyrésine

Dimensions

Hauteur 325 mm

Largeur ouvert 257 mm

Largeur fermé 115 mm