


**STAR  
WARS**<sup>™</sup>

**KROSS**   
**STUDIO**

**BOBA FETT<sup>™</sup> COLLECTOR SET**  
**MANUEL D'UTILISATION**

# SOMMAIRE

## **BOBA FETT™ TOURBILLON**

Présentation 3

Remonter le mouvement 5

Régler l'heure 6

Bracelets interchangeables 7

Ouverture de la boucle 8

Détachement de la boucle 9

## **SCULPTURE FONCTIONNELLE INSPIRÉE DU VAISSEAU DE BOBA FETT**

Présentation 10

## **GENERAL**

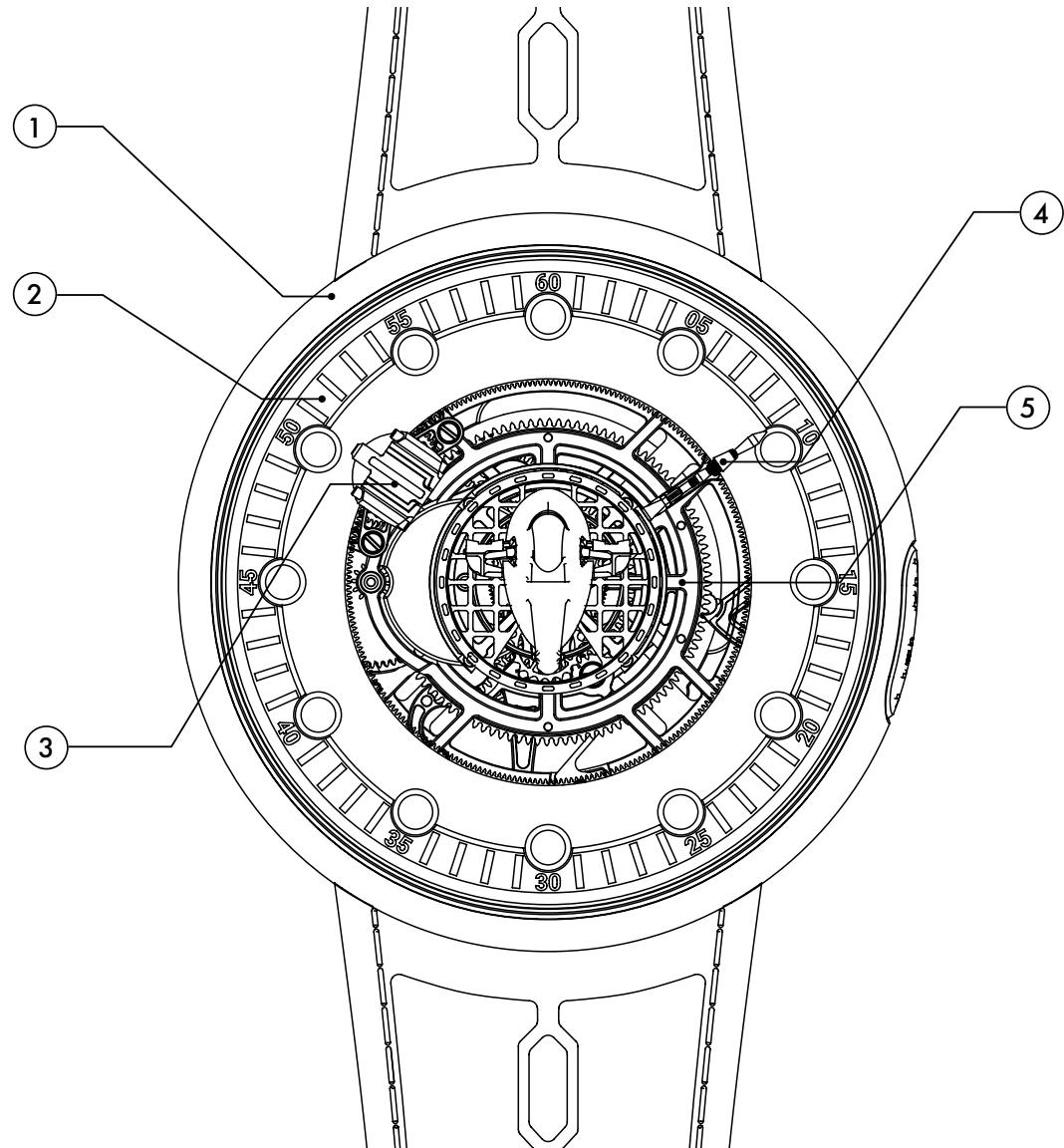
Entretien 11

Caractéristiques techniques 12

# BOBA FETT TOURBILLON

## AVANT

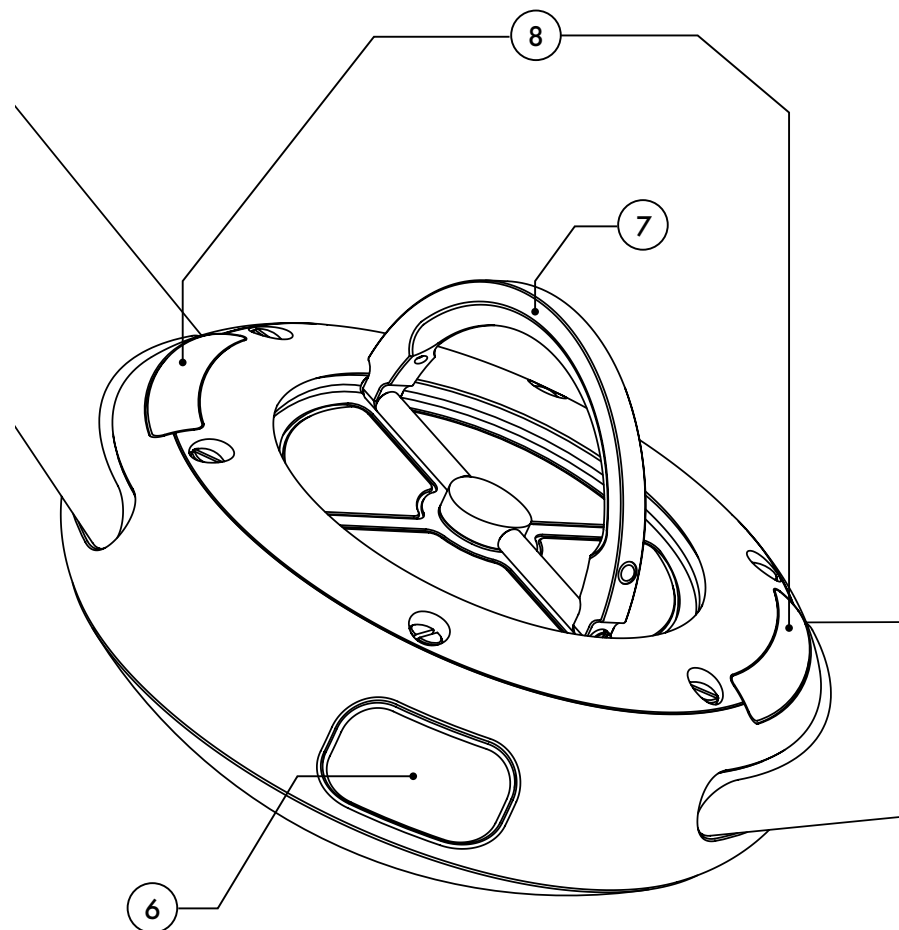
- 1 Boîtier
- 2 Cadran
- 3 Aiguille heure
- 4 Aiguille minute
- 5 Cage tourbillon



# BOBA FETT TOURBILLON

## ARRIÈRE

- 6** Bouton poussoir "Time Set"  
(réglage de l'heure)
- 7** Anneau central
- 8** Boutons poussoirs du bracelet  
"Push to release"  
(pousser pour libérer)



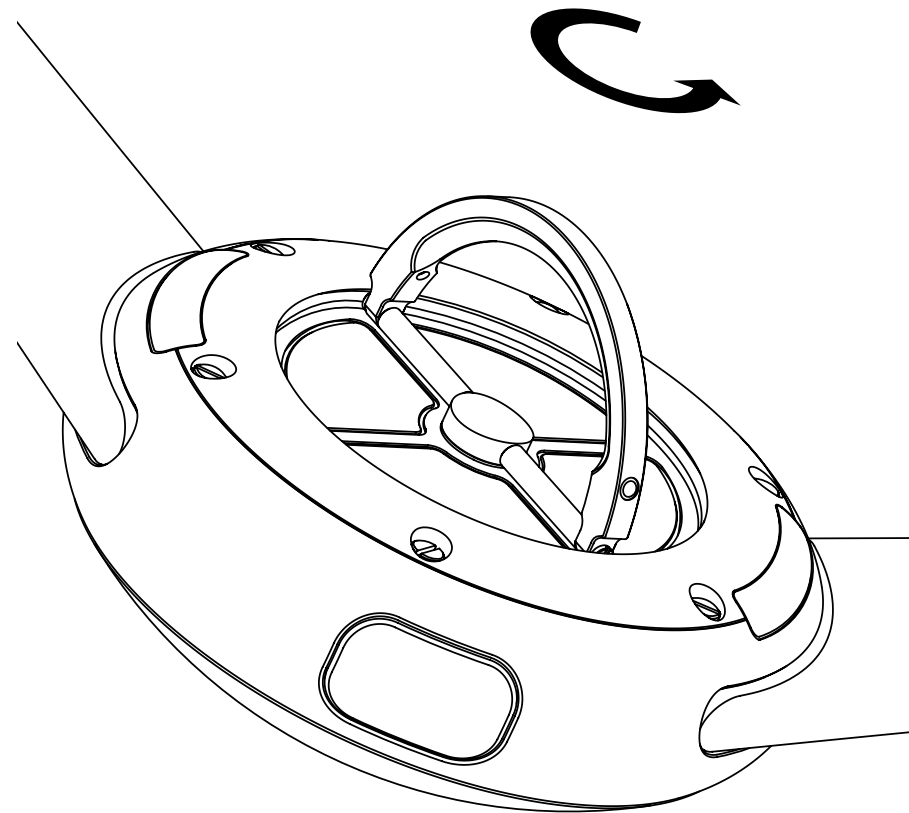
# REMONTER LE MOUVEMENT

Le mouvement mécanique à remontage manuel, développé en interne, offre une réserve de marche de 5 jours. Passé ce délai, il faut remonter votre montre pour lui fournir l'énergie nécessaire à son fonctionnement.

Aucune couronne visible n'entrave la parfaite symétrie du boîtier grâce à l'ingénieux système de clé de remontage de Kross Studio, situé au dos du boîtier. Ceci offre une expérience utilisateur plus intuitive et plus efficace qu'une couronne traditionnelle.

Pour remonter votre montre, soulevez l'anneau central et tournez-le dans le sens inverse des aiguilles d'une montre jusqu'à ce que vous ressentiez une certaine résistance, ce qui signifie que la montre a été remontée.

Pour remonter complètement votre montre, 23 tours complets sont nécessaires.



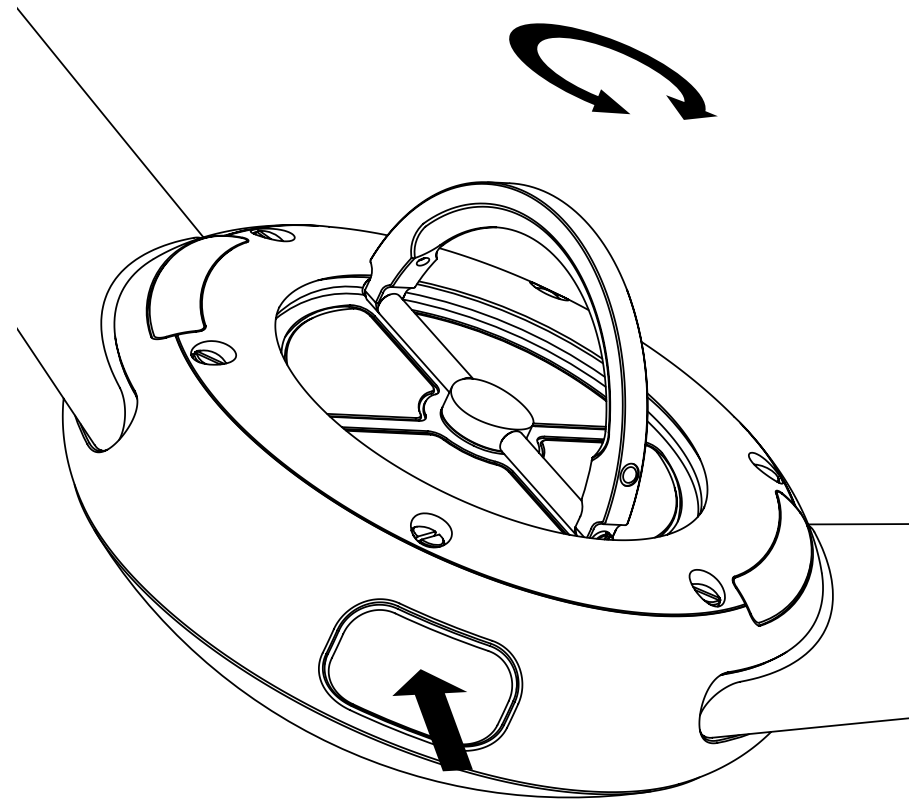
# RÉGLER L'HEURE

Les heures et les minutes sont affichées dans un format périphérique unique, rendu possible par un système d'engrenage qui tourne à 360° autour du tourbillon.

Pour régler l'heure, appuyez sur le bouton poussoir localisé entre 3h et 4h. Soulevez l'anneau central - située sur le fond du boîtier - simultanément et tournez dans le sens des aiguilles d'une montre jusqu'à ce que l'heure exacte soit réglée. Lors du réglage de l'heure, il peut y avoir une certaine résistance car la montre sera remontée simultanément.

## Remarque :

Vous pouvez tourner l'anneau central dans le sens antihoraire. Dans ce cas, il faut revenir 10 minutes avant. Ensuite, tournez-la dans le sens des aiguilles d'une montre jusqu'à régler l'heure exacte. Cela permet au train d'engrenages de revenir à sa position de fonctionnement.

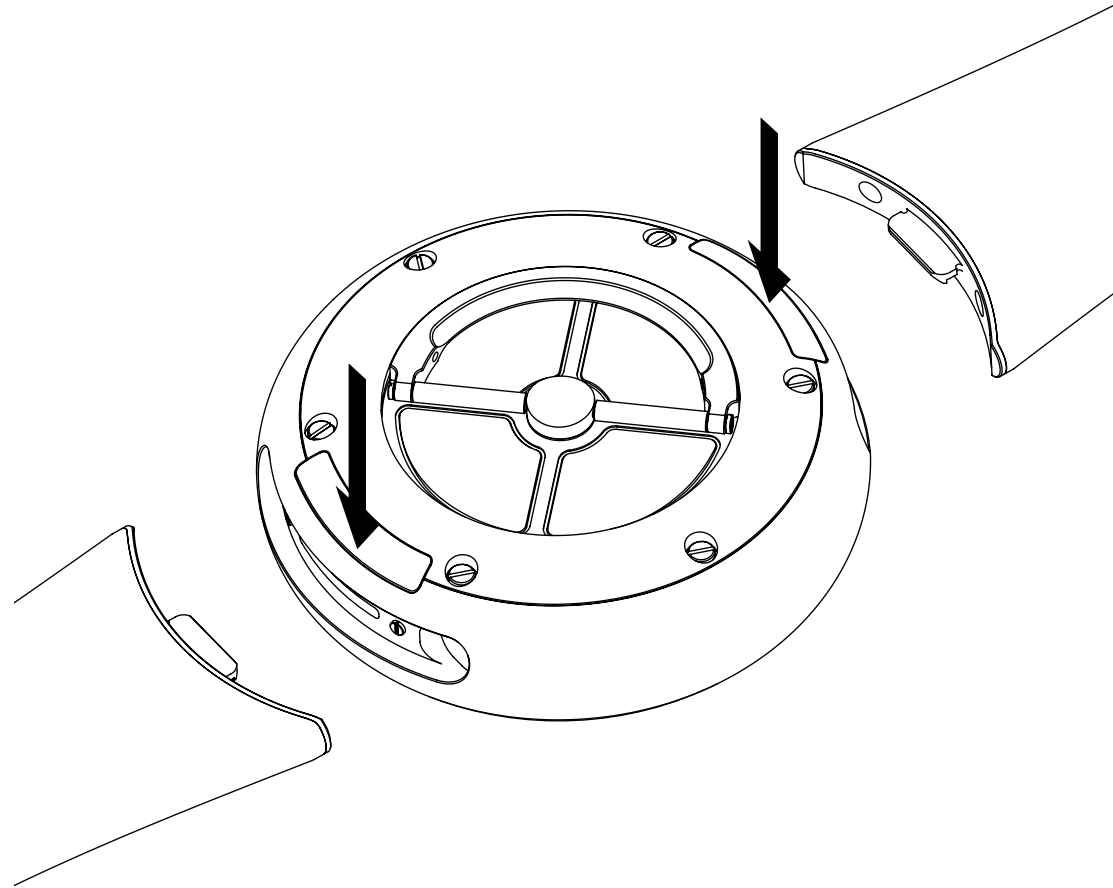


# BRACELETS INTERCHANGEABLES

La montre Boba Fett Tourbillon est équipée d'un système de bracelets interchangeables.

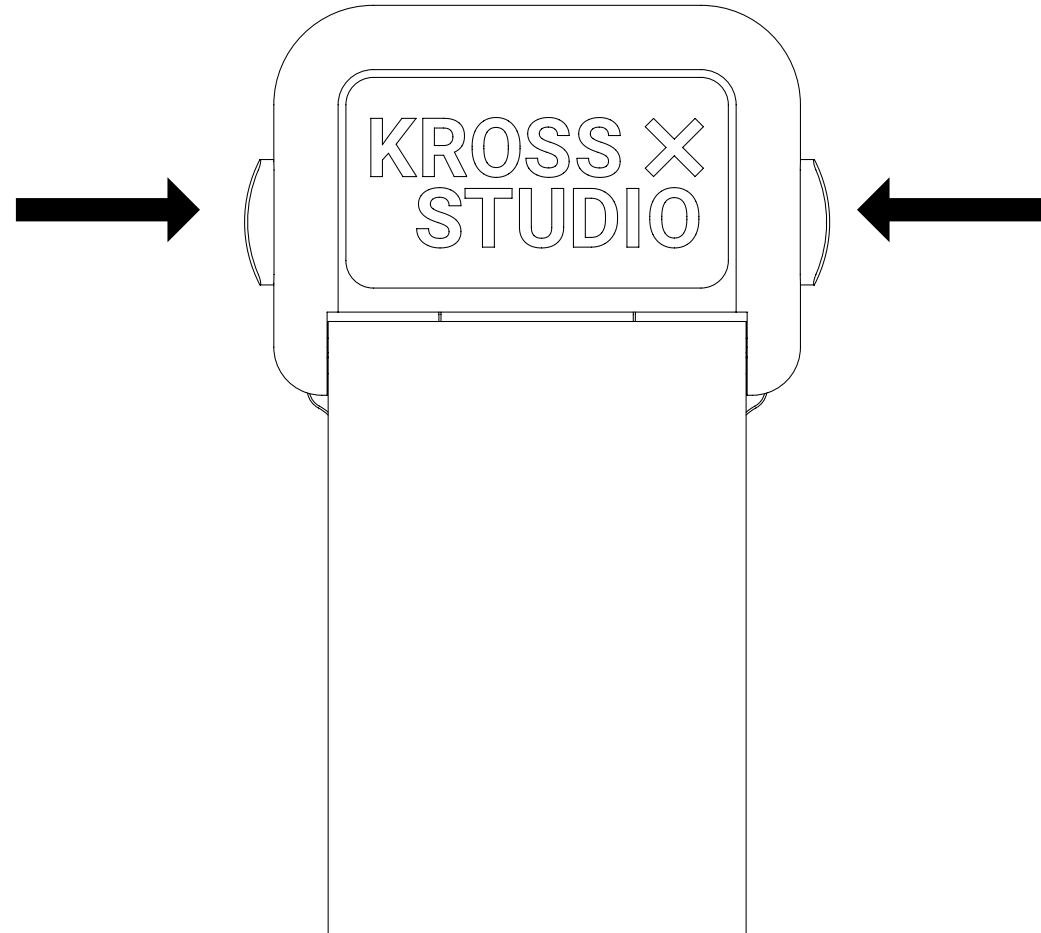
Deux boutons présents à l'arrière de la boîte permettent de changer le bracelet.

Appuyez sur chaque bouton pour libérer la sangle.



# OUVERTURE DE LA BOUCLE

Appuyez simultanément sur les deux boutons poussoirs situés sur les côtés du fermoir pour ouvrir la boucle.

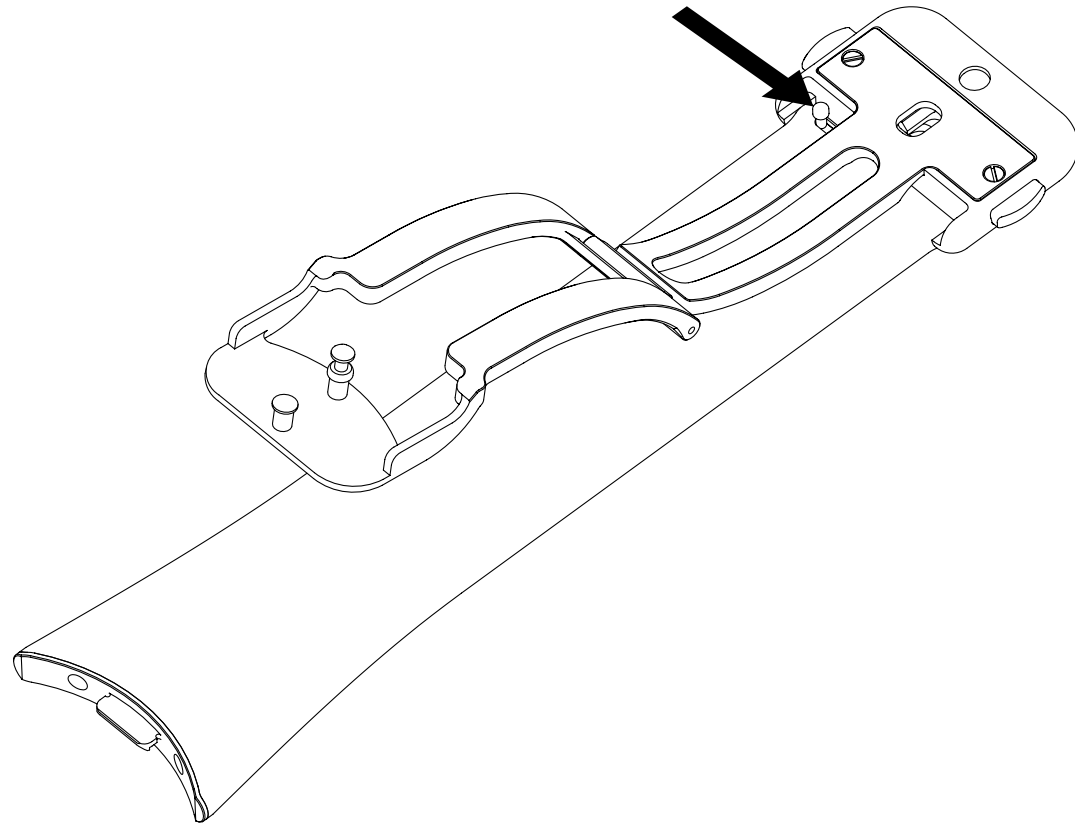


# DÉTACHEMENT DE LA BOUCLE

Pour détacher la boucle, aucun outil n'est nécessaire.

Tirez simplement le levier situé sous le fermoir, qui détachera la sangle.

Pour fixer la boucle, commencez par insérer le côté droit de la boucle sur la barrette. Tirez le levier et insérez le côté gauche. Assurez-vous que la barrette est bien en place en tirant plusieurs fois sur le bracelet.



# SCULPTURE FONCTIONNELLE INSPIREE DU VAISSEAU DE BOBA FETT

La montre Boba Fett Tourbillon est accompagnée d'une sculpture fonctionnelle inspirée du vaisseau de Boba Fett, réalisée par EFX en aluminium, acrylique et résine. Un écrin a été conçu dans le cockpit du vaisseau afin de pouvoir accueillir une montre. Nous vous recommandons de mettre des gants avant de manipuler la sculpture fonctionnelle.



# ENTRETIEN

## ENTRETIEN DU VAISSEAU

Utiliser une serviette microfibre pour nettoyer la sculpture. Il est fortement recommandé d'utiliser des gants à chaque manipulation afin d'éviter les rayures. En cas de tâche persistante, vous pouvez utiliser un spray sans solvant sur la serviette microfibre. Veillez à ne jamais pulvériser de liquide directement sur le vaisseau.

## ENTRETIEN DE LA MONTRE BOBA FETT TOURBILLON

Le tourbillon est une complication horlogère spécifique et requiert le plus grand soin.

Pour manipuler correctement votre montre, une paire de gants ainsi qu'une serviette microfibre sont fournies dans une boîte annexée à votre montre Boba Fett Tourbillon. Nous recommandons d'utiliser ces gants pour la mise à l'heure ou le remontage de la montre. Cela permettra une meilleure prise en main et évitera les rayures.

La montre a une étanchéité de 30 mètres. Nous recommandons d'éviter l'eau de mer.

Nettoyez régulièrement votre montre avec la serviette microfibre. Si nécessaire, vous pouvez utiliser un spray sans solvant sur la serviette microfibre. Veillez à ne jamais pulvériser de liquide directement sur la montre.

# CARACTÉRISTIQUES TECHNIQUES

## BOBA FETT TOURBILLON

### Composants

298

### Édition limitée

10 pièces numérotées

## Mouvement

### Calibre

KS 7'000

### Rubis

27

### Fonctions

Remontage manuel, tourbillon central

### Réserve de marche

5 jours

### Composants

220

### Fréquence

21'600 bph / 3 Hz

## Boîte

### Matériaux

Titane grade 5 avec traitement  
PVD chocolat

### Diamètre

45 mm

Dôme en glace saphir avec traitement  
anti-reflet

### Épaisseur

20 mm

### Étanchéité

30 mètres ou 3 ATM

### Épaisseur sans la glace saphir

12.5 mm

## Fond

### Matériaux

Titane grade 5

4 glaces saphir avec traitement anti-reflet

## Bracelets interchangeables

1. Bracelet en polyamide vert embossé avec le motif de l'armure de Boba Fett, coutures noires

Chaque bracelet est équipé d'une doublure en caoutchouc noir pour un meilleur confort et une meilleure résistance.

2. Caoutchouc noir, coutures noires

Boucle déployante en titane grade 5 avec revêtement PVD marron.

3. Cuir marron, coutures marrons