

# **KROSS X STUDIO**

**KS 06 TOURBILLON CENTRAL FLOTTANT**

**MANUEL D'UTILISATION**

# SOMMAIRE

## KS 06 TOURBILLON CENTRAL FLOTTANT

Présentation 3

Remonter le mouvement 4

Régler l'heure 5

Bracelets interchangeables 6

## GENERAL

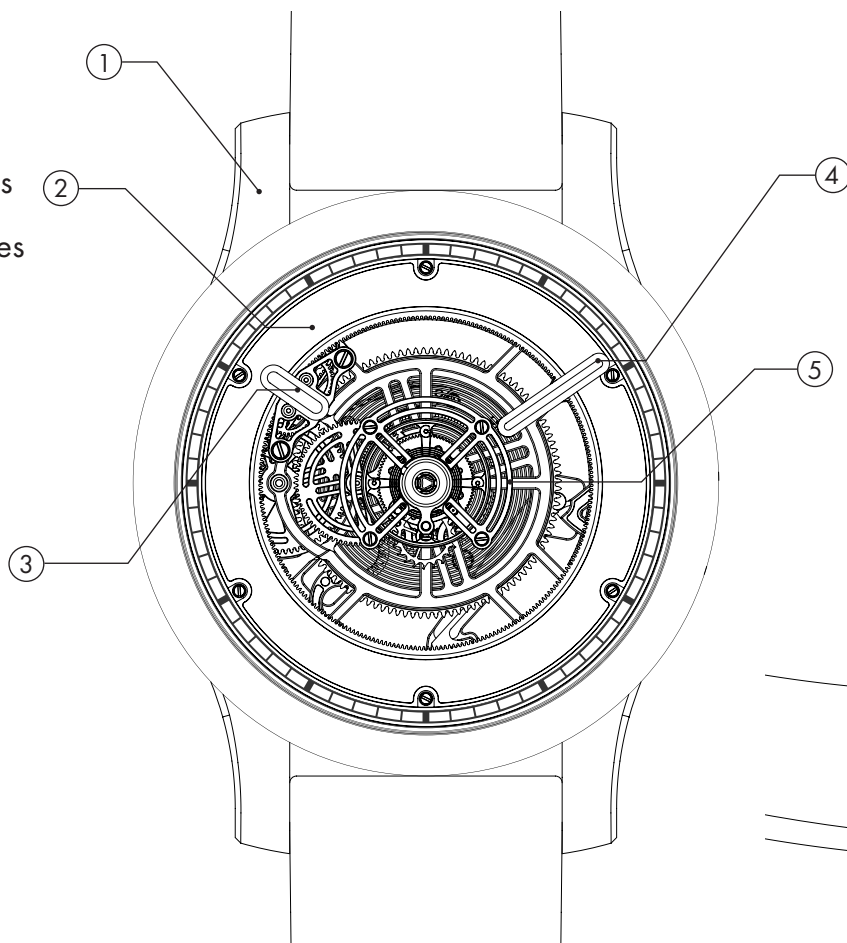
Entretien 7

Caractéristiques techniques 8

# KS 06 TOURBILLON CENTRAL FLOTTANT

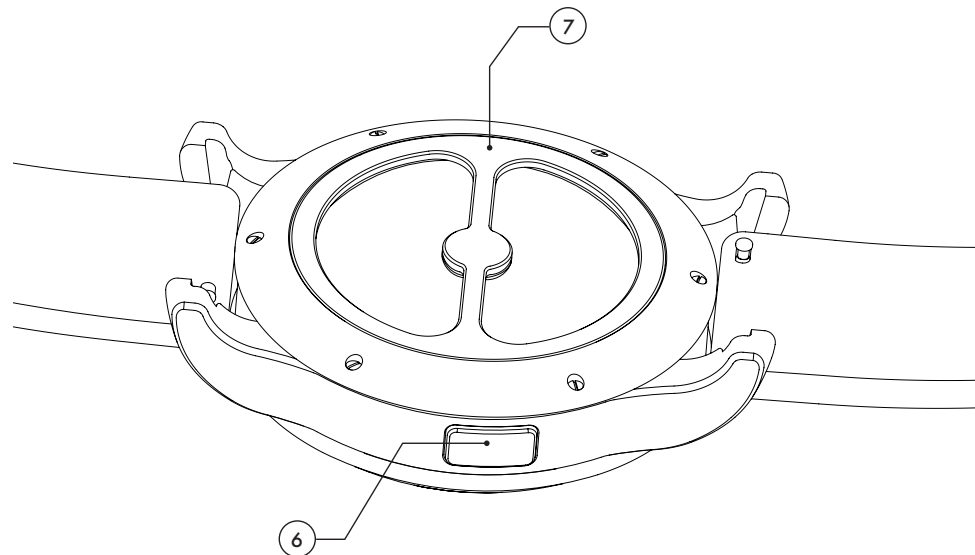
## AVANT

- 1 Boîtier
- 2 Cadran
- 3 Aiguille des heures
- 4 Aiguille des minutes
- 5 Tourbillon flottant



## ARRIÈRE

- 6 Bouton poussoir (réglage de l'heure)
- 7 Anneau central

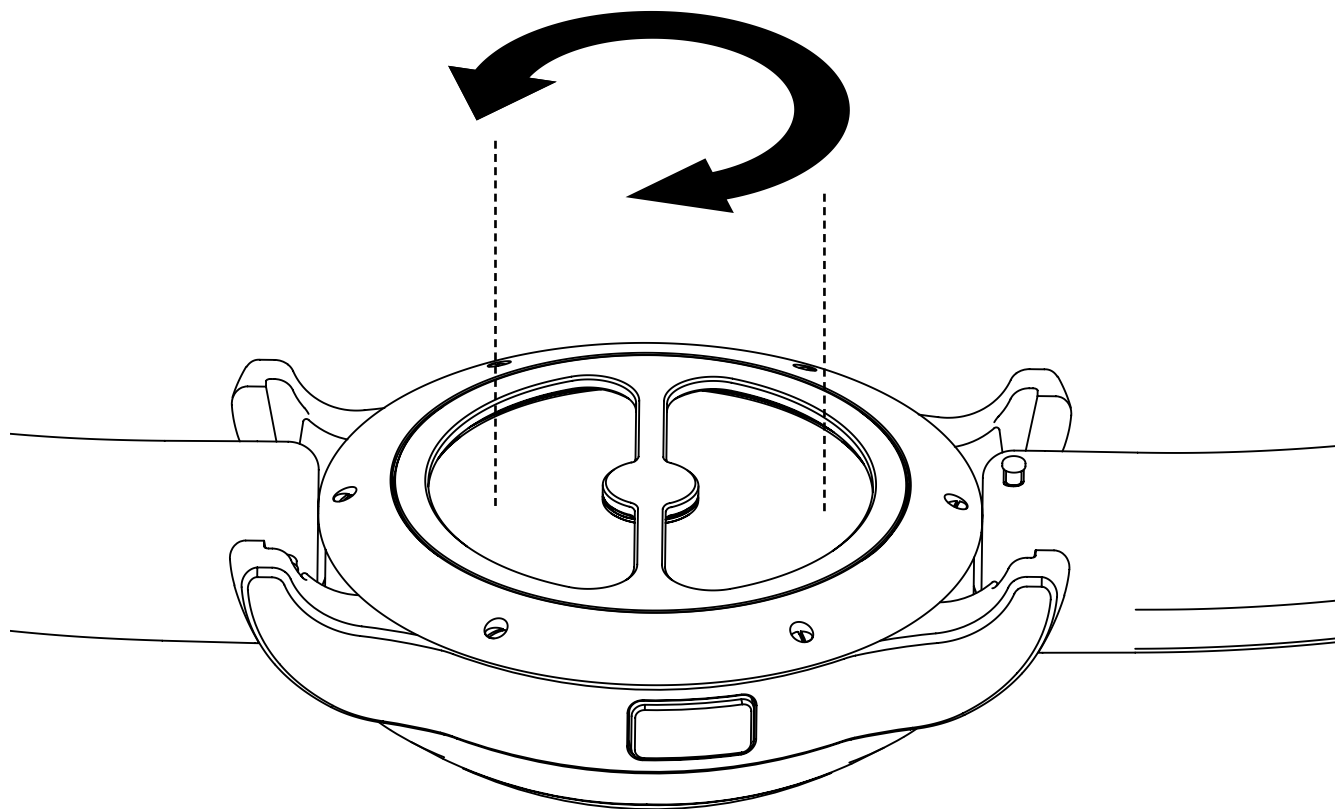


# REMONTER LE MOUVEMENT

Le mouvement mécanique à remontage manuel KS 7'006 offre une réserve de marche de 5 jours. Après cette période, vous devez remonter votre montre pour lui fournir l'énergie nécessaire à son fonctionnement.

Afin de maintenir une symétrie parfaite, le boîtier KS 06 ne comporte pas de couronne à 3 heures. Elle est ingénieusement centrée au dos du boîtier. Ce mécanisme permet un remontage plus rapide qu'avec une couronne traditionnelle.

Pour remonter votre montre, utilisez votre doigt pour tourner la couronne jusqu'à ce que vous ressentiez une légère résistance, ce qui signifie que la montre est remontée. Pour remonter entièrement votre montre, 23 tours complets sont nécessaires.



# RÉGLER L'HEURE

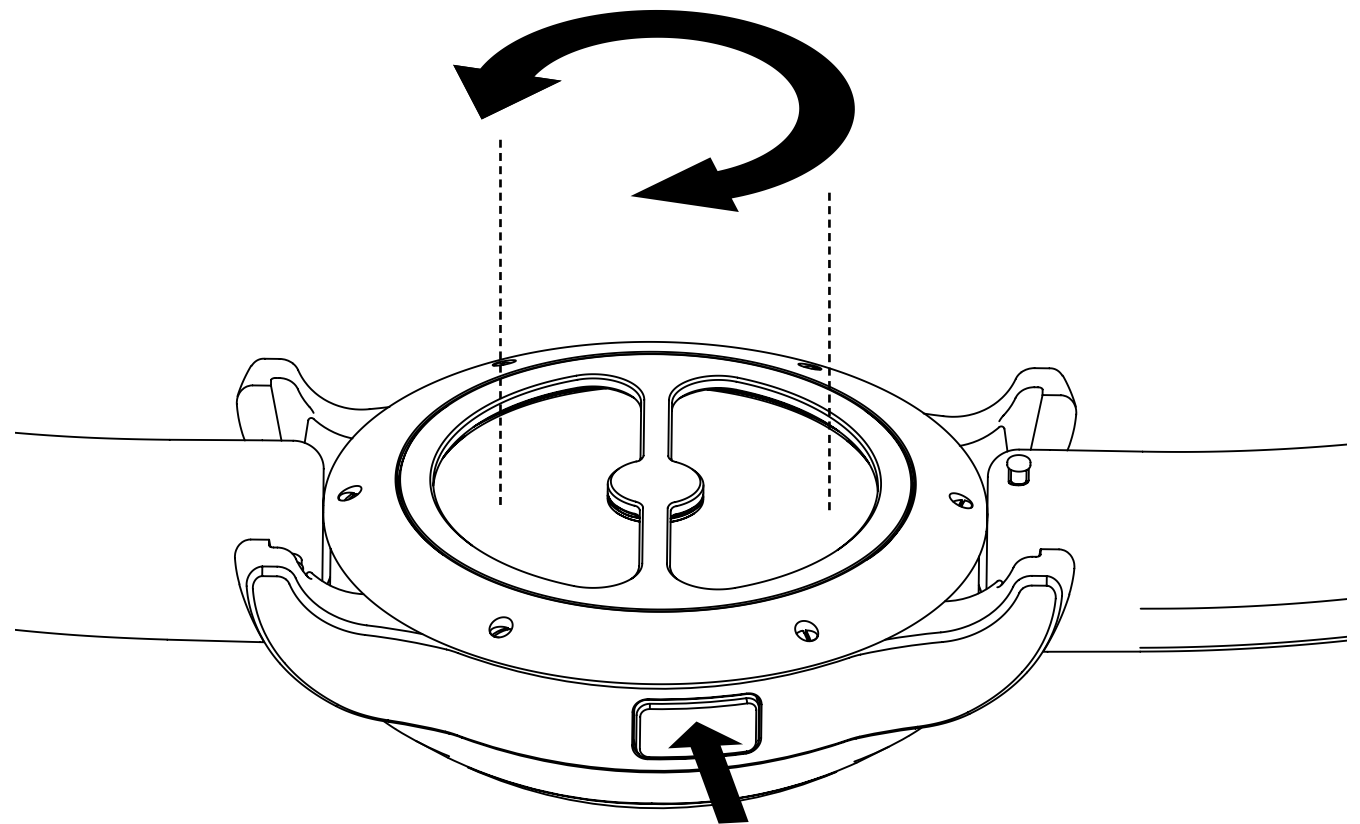
Le mécanisme d'affichage périphérique des heures est réalisé grâce à un système d'engrenage planétaire monté sur deux roulements à billes, libérant le tourbillon de toute obstruction.

Pour régler l'heure, appuyez sur le bouton-poussoir situé à 3 heures sur le boîtier et faites tourner simultanément la couronne à l'arrière de la montre dans le sens des aiguilles d'une montre jusqu'à ce que l'heure exacte soit réglée.

Une fois la mise à l'heure effectuée, il est essentiel de désengager le mécanisme de réglage. Pour ce faire, tenez la montre avec son dos face à vous, puis tournez l'anneau dans le sens antihoraire. Un clic sonore confirmera que le mécanisme est correctement désengagé.

## Remarque :

Vous pourriez tourner la couronne dans le sens contraire des aiguilles d'une montre. Dans ce cas, reculez de 10 minutes avant l'heure actuelle. Ensuite, tournez-la dans le sens des aiguilles d'une montre jusqu'à l'heure exacte. Cela permet au train d'engrenages de revenir à sa position de fonctionnement.



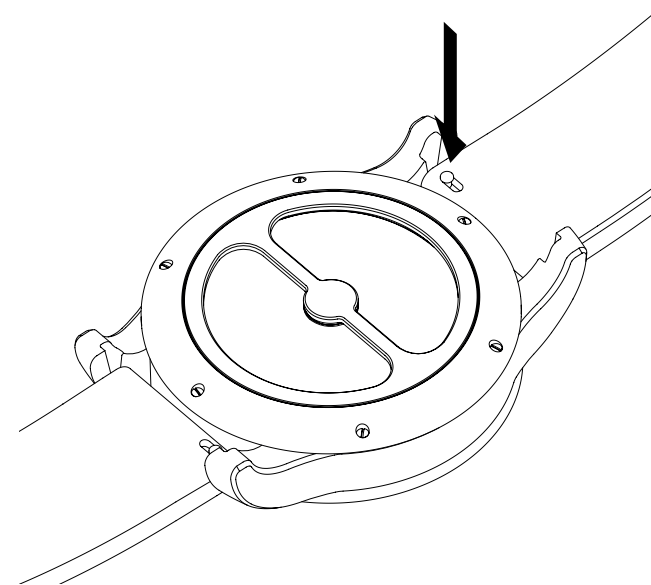
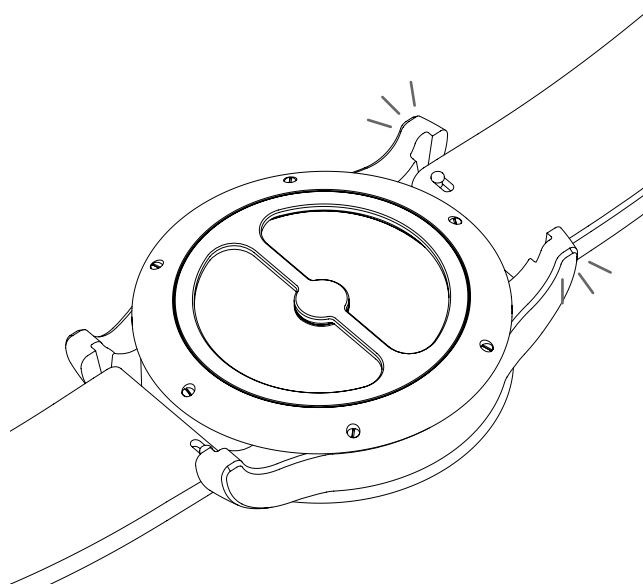
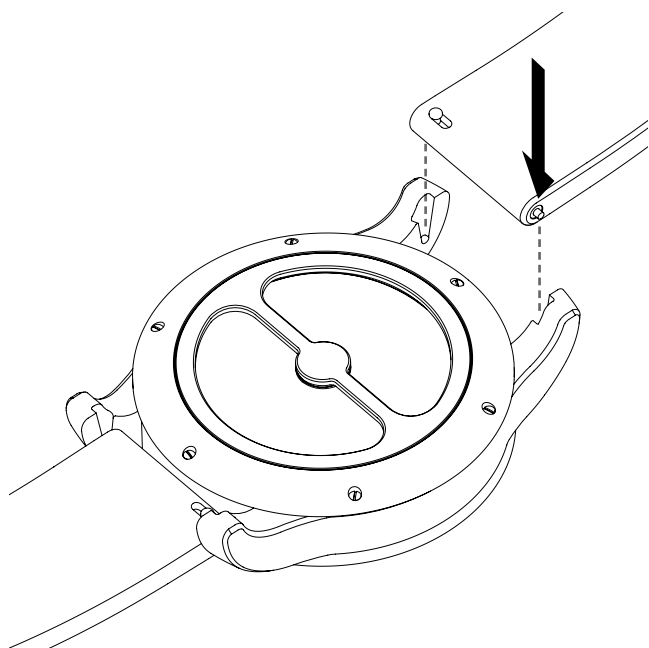
# BRACELETS INTERCHANGEABLES

Dissimulé sur la face interne des cornes de la boîte, le système de bracelets interchangeables sous dépôt de brevet est unique en son genre. Les montres KS 06 peuvent-être équipées de tout bracelet standard d'une largeur de 20 mm.

Pour mettre la sangle, placez-la entre les cornes, ce qui permet à la barrette de glisser le long d'une gorge spécifique jusqu'à ce que

vous entendiez un "clic". Cela signifie que la barette a atteint sa position finale.

Pour retirer le bracelet, tirez l'ergot pour libérer le barette de sa gorge.



# ENTRETIEN

## ENTRETIEN DE LA MONTRE KS 06 TOURBILLON CENTRAL FLOTTANT

Le tourbillon est une complication horlogère spécifique et requiert le plus grand soin.

Pour manipuler correctement votre montre, une paire de gants ainsi qu'une serviette microfibre sont fournies dans une boîte annexée à votre montre KS 06 Tourbillon Central Flottant. Nous recommandons d'utiliser ces gants pour la mise à l'heure ou le remontage de la montre. Cela permettra une meilleure prise en main et évitera les rayures. La montre a une étanchéité de 30 mètres. Nous recommandons d'éviter l'eau de mer. Nettoyez régulièrement votre montre avec la serviette microfibre. Si nécessaire, vous pouvez utiliser un spray sans solvant sur la serviette microfibre. Veillez à ne jamais pulvériser de liquide directement sur la montre.



# TECH SPECS

---

## KS 06 TOURBILLON CENTRAL FLOTTANT

---

### Mouvement

---

**Calibre**

KS 7'006

**Fonctions**

Tourbillon central flottant breveté à remontage manuel

**Hauteur**

12,28 mm

**Diamètre**

33 mm

**Réserve de marche**

5 jours

**Fréquence**

21'600bph / 3Hz

**Rubis**

27

**Composants**

225

### Boîte

---

**Diamètre**

42 mm

**Hauteur**

15,28 mm

**Épaisseur**

19,80 mm

**Épaisseur sans la glace saphir**

13,30 mm

**Matériaux**

Titane grade 5

**Glace**

Glace saphir bombée avec traitement anti-reflet

**Dos**

Titane grade 5

**Couronne**

Couronne plate "D-ring" en titane grade 5

**Étanchéité**

30 mètres or 3 ATM

### Cadran & Aiguilles

---

**Cadran**

Les montres KS 06 se déclinent en cinq couleurs de cadran différentes. Chaque cadran est doté d'une lunette intérieure rhodiée avec minuterie noire.

**Aiguilles**

Rhodiées avec SuperLumiNova® blanc

### Bracelet & Boucle

---

**Bracelets interchangeables**

Système de bracelets interchangeables sous dépôt de brevet

**Boucle**

Fermeur à boucle ardillon en titane grade 5