

KROSS X STUDIO

**KROSS STUDIO WATCH WINDER
ÉDITION SPECIALE
WAYNE ENTERPRISES
MANUEL D'UTILISATION**

SOMMAIRE

Déballage & entretien 3

Caractéristiques techniques 4

Assemblage 5

Mise en marche 6

Lancement du cycle de remontage 7

Spécifications générales 8

Remplacement des piles 9

DÉBALLAGE & ENTRETIEN

DÉBALLER

Vous avez acquis un remontoir de montre Kross Studio - édition spéciale Wayne Enterprises et nous vous en remercions.

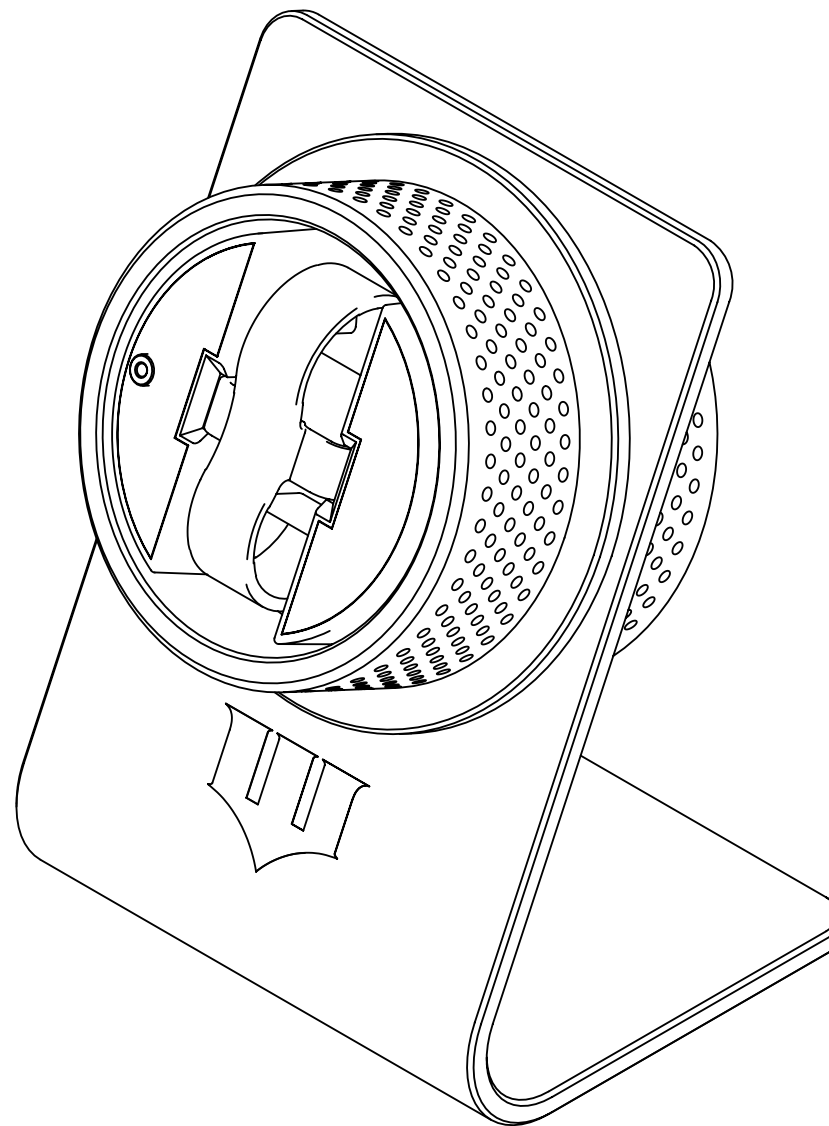
Ce dernier pesant environ 2 kg, il est recommandé d'utiliser la plus grande vigilance lors de la manipulation afin d'éviter une altération de sa batterie. Afin de ne pas endommager le remontoir lors du transport, le moteur n'est pas assemblé au support dans son emballage. Veuillez trouver les informations nécessaires à son assemblage page 5 de ce manuel.

De plus, la boîte et les mousses thermoformées ont été conçues spécialement pour assurer un transport sécurisé.

ENTRETIEN

Nettoyez votre produit avec une serviette microfibre. En cas de tâche persistante, vous pouvez utiliser un spray sans solvant sur la serviette microfibre. Veillez à ne jamais pulvériser de liquide directement sur la partie en aluminium. Ne vaporisez aucun liquide directement sur la sculpture.

L'écran rotatif est conçu pour une utilisation comprise dans une plage de température située entre 10°C et 40°C. L'utilisation de votre écran rotatif à de basses températures peut sensiblement diminuer la durée de vie des piles.



CARACTÉRISTIQUES TECHNIQUES

KROSS STUDIO WATCH WINDER ÉDITION SPÉCIALE WAYNE ENTERPRISES

Général

Nom du Modèle

Kross Studio Watch Winder
Wayne Enterprises Edition

Alimentation

4 piles AALR6
lithium / alkaline 1,5V

Édition Limitée

Vitesse de rotation

13,6 tours / minute

Référence

DCWEW22

Durée de vie de la batterie

Environ 2 ans

Matériau

Aluminium anodisé noir brossé

Configuration

Voir page 9

Composants

TBC

Dimensions

Longueur

130 mm

Poids

2 kg

Largeur

150 mm

Hauteur

215 mm

CLÉ WAYNE ENTERPRISES

Tête

Acier satiné vertical

Tige

Acier poli-miroir

FONCTIONNEMENT DU REMONTOIR

Le remontoir est un système permettant d'entretenir le mécanisme automatique de votre montre.

Il est équipé d'un capteur infrarouge qui détecte la présence de votre montre. Lorsqu'il n'y a pas de montre à l'intérieur, l'appareil reste en mode veille de manière à éviter l'usage des piles.

Présentation

Référez-vous à ce schéma pour toutes les instructions qui suivent.

1 Support de montre

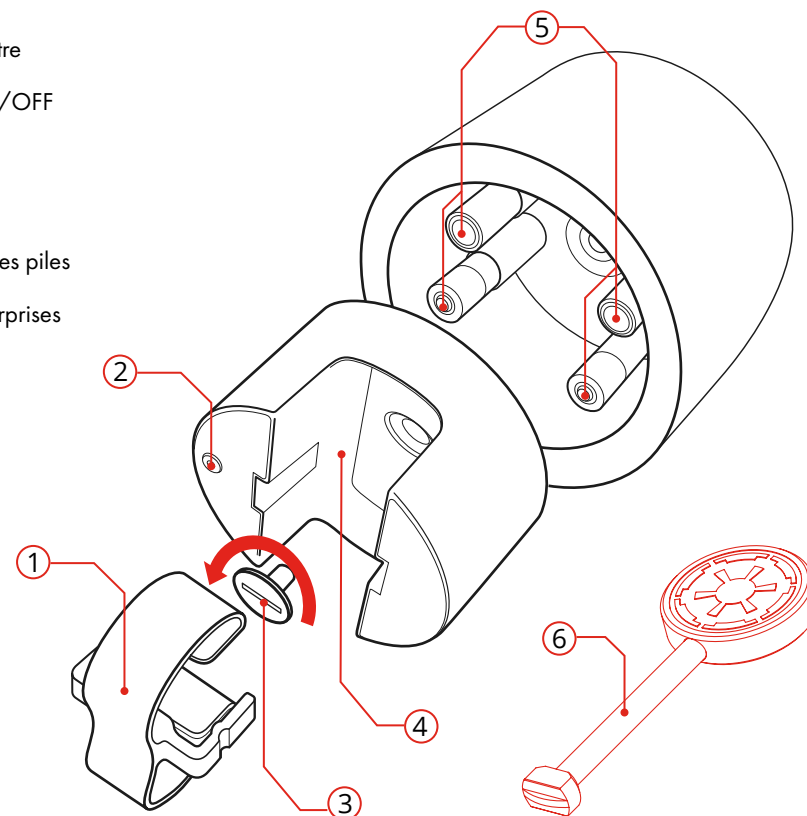
2 Bouton LED ON/OFF

3 Vis centrale

4 Capot rotatif

5 Emplacements des piles

6 Clé Wayne Enterprises



ASSEMBLAGE

Le remontoir de montre Kross Studio est équipé de deux éléments: l'écrin remontoir et son support, dont il peut facilement se désassembler afin d'être rangé tout en remontant une montre.

Suivez les instructions ci-dessous pour assembler votre remontoir :

1. Appuyez deux fois sur le bouton LED de mise en marche (2) afin de faire une remise à zero de l'écrin rotatif.

Ce bouton doit être placé à 9 heures lorsque le moteur est dans son support

2. Insérez l'écrin rotatif dans son support en plaçant les vis en face des encoches prévues à cet effet
3. Bloquez l'écrin rotatif en le faisant pivoter vers la droite jusqu'à sentir une résistance.

Pour oter l'écrin rotatif du support, faites-le pivoter vers la gauche et retirez le précautionneusement.

MISE EN MARCHÉ

Pour mettre en marche votre remontoir, appuyez sur le bouton ON/OFF (2). L'indicateur LED blanc s'allume pour confirmer la mise en marche.

L'appareil ne se mettra pas en route tant que le bouton est maintenu appuyé. L'indicateur LED clignote pour indiquer le niveau de charge des piles:

4 clignotements: charge complète

3 clignotements: 60% de charge

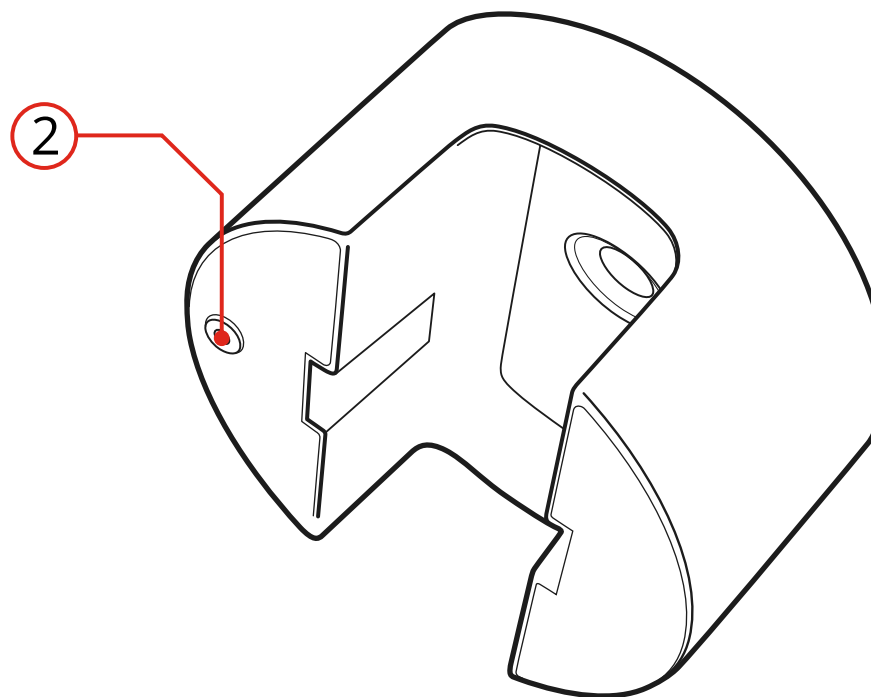
2 clignotements: 30% de charge

Un clignotement toutes les 2 secondes signifie qu'il est temps de changer les piles.

Pour changer les piles, référez-vous à la marche à suivre page 9.

Remarque : au démarrage, indépendamment de la présence d'une montre, le remontoir effectuera une rotation partielle afin de se réaligner à sa position verticale, suivie d'une rotation complète pour vous indiquer qu'il fonctionne correctement.

Important : Ne jamais tourner manuellement le support rotatif. Toujours arrêter le moteur quand vous enlevez ou fixez la montre sur le support tournant.



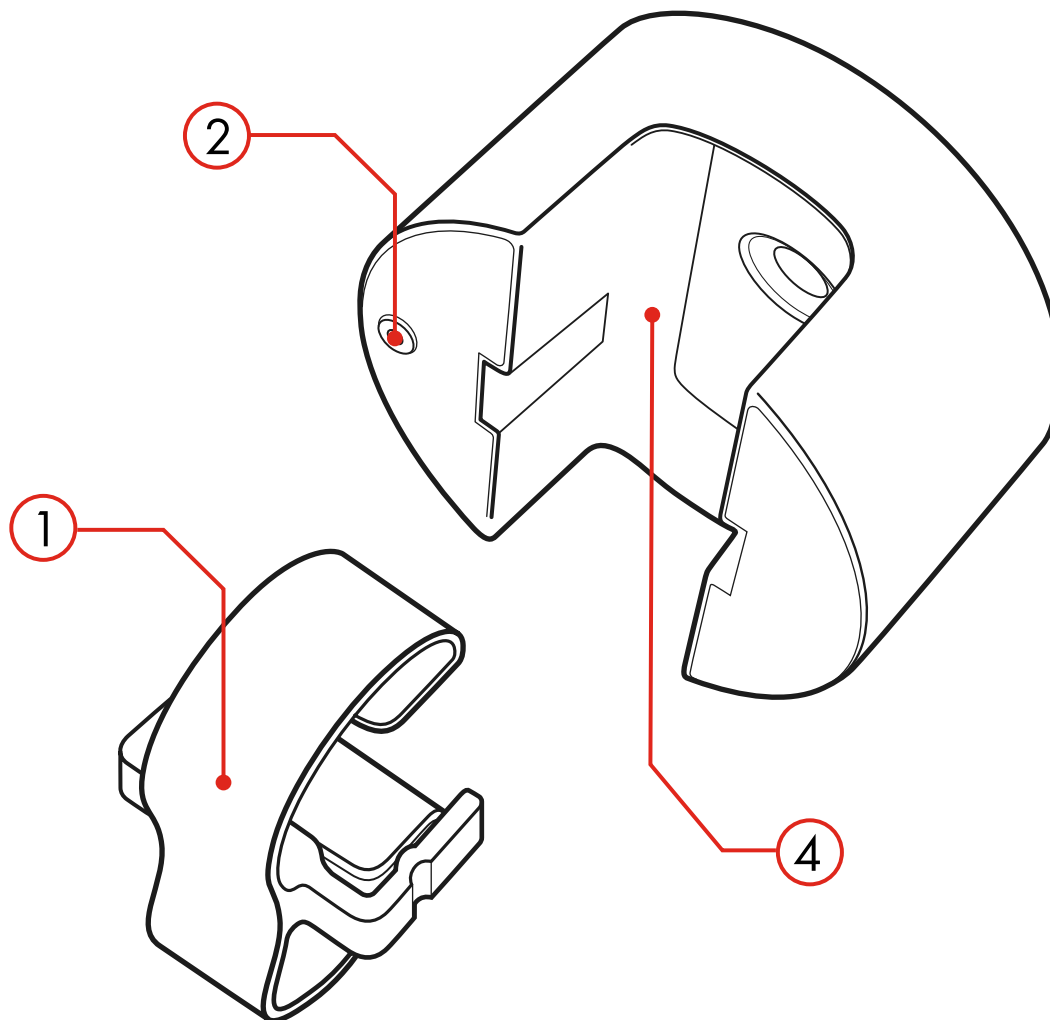
LANCEMENT DU CYCLE DE REMONTAGE

Avant de suivre le procédé ci-après, veillez à ce que l'écran rotatif soit éteint pour éviter qu'il ne soit en pleine rotation. Pour ce faire, appuyez une fois sur le bouton LED ON/OFF (2).

Si l'appareil était éteint, il se rallumera et indiquera le niveau d'autonomie des piles. Dans ce cas, éteignez à nouveau le remontoir.

Remarque : une fois que le bouton LED Marche / Arrêt est relâché, la luminosité de la LED passera progressivement à l'obscurité: le remontoir est en train de s'éteindre.

1. Retirez le support de montre (1) en le déclinçant dans l'axe du remontoir.
2. Positionnez votre montre bien au centre du support de montre. Il sera peut-être nécessaire d'ajuster le bracelet. N.B. sans montre sur le support, le cycle ne peut pas démarrer.
3. Reclipsez le support de montre avec votre montre sur le remontoir en veillant à ce que la montre indique midi vers le haut.
4. Avant de lancer le cycle, veillez à ce que l'écran soit positionné de façon horizontale ou incliné à 30 degrés.
5. Appuyez sur le bouton LED ON/OFF pour initier le départ du cycle.



SPÉCIFICATIONS GÉNÉRALES

Le remontoir est réglé selon une configuration de base. Pour sélectionner la configuration correspondant à votre modèle de montre, nous vous invitons à télécharger l'application Kross Watch Winder dans l'App Store ou le Google Play Store.

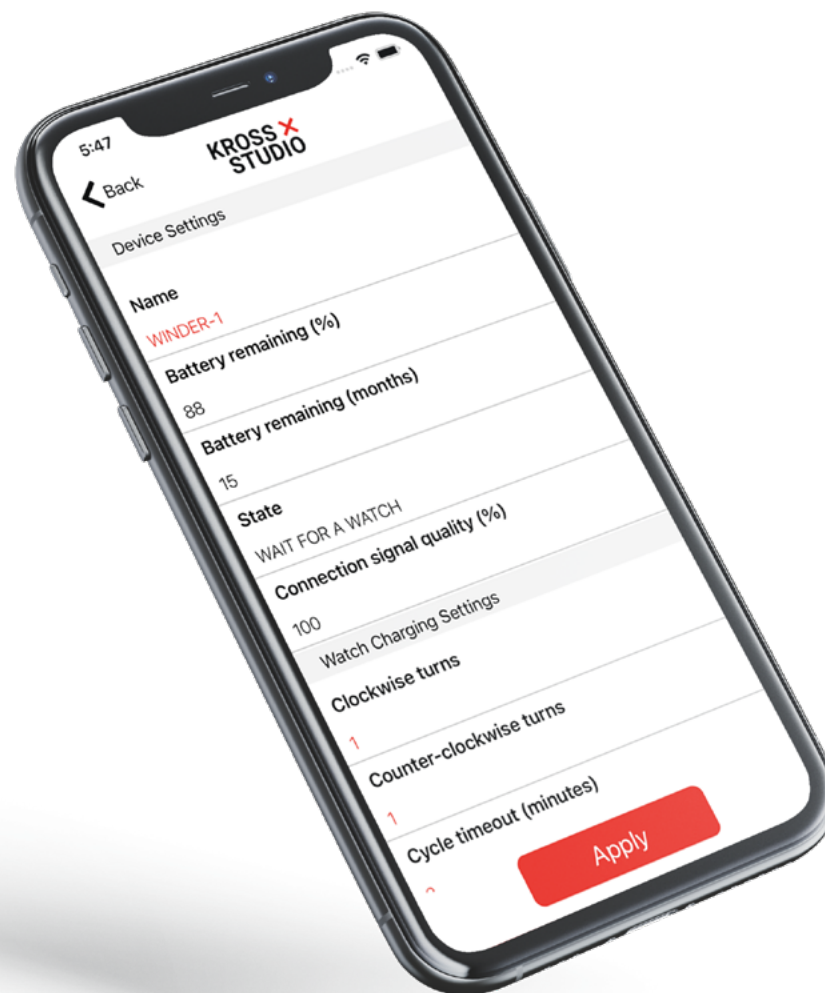


Veillez vérifier régulièrement que votre app est à jour afin de bénéficier des dernières fonctionnalités et améliorations.

Une fois dans l'application, sélectionnez simplement le calibre correspondant à votre modèle de montre.

SPÉCIFICATIONS DE L'APPLICATION

- Pour les appareils compatibles avec la technologie Bluetooth 4.0 (Bluetooth Low Energy/ BLE).
- Pour les plateformes iOS 10 et ultérieures
- Pour les plates-formes Android 5 et ultérieures
- 8 langues disponibles



Apple et le logo Apple sont des marques déposées de Apple Inc., enregistrées aux Etats-Unis d'Amérique et dans d'autres pays. App Store est un service de Apple Inc.*

Google, Android, Google Play et autres sont des marques déposées de Google LLC.*

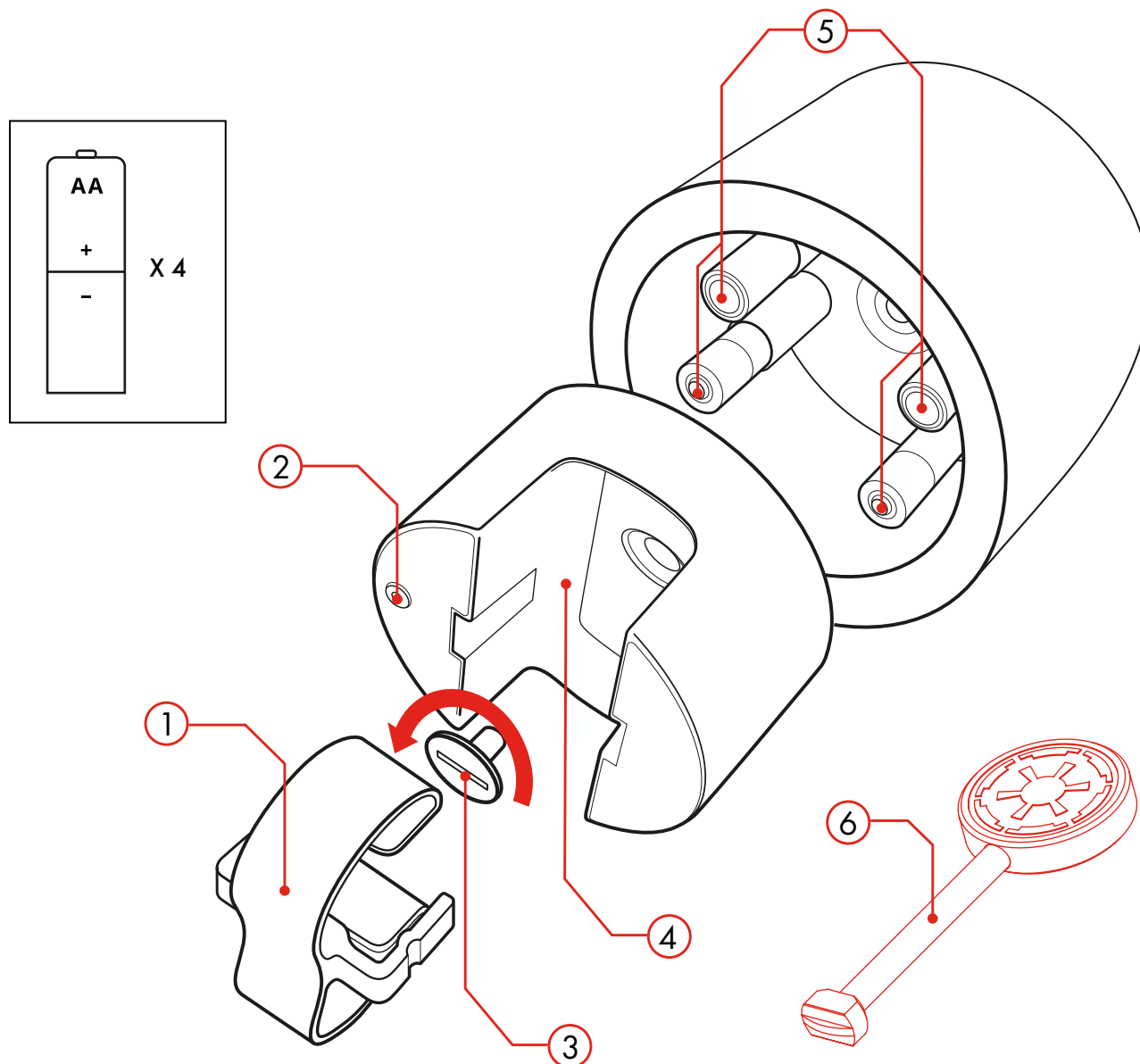
*Les fonctionnalités prises en charge peuvent varier selon les plates-formes et les pays, la compatibilité étant susceptible de changer.

REPLACEMENT DES PILES

Si, lorsque vous mettez en marche votre remontoir, le bouton LED clignote une fois toutes les 2 secondes, cela signifie qu'il faut changer les piles.

Pour remplacer les piles, procédez de la manière suivante :

1. Retirez le support de montre (1) en le déclinçant dans l'axe du remontoir.
2. A l'aide de la clé Wayne Enterprises livrée dans le coffret (6), ôtez la vis centrale (3) en tournant la clé dans le sens antihoraire.
3. Une fois dévissé, retirez soigneusement le capot rotatif (4).
4. Insérez 4 piles Lithium / Alcaline AA 1,5 (LR6) dans l'emplacement prévu (5) en prenant soin de respecter la polarité.
5. Replacez délicatement le capot rotatif (4) en respectant la forme d'imbrication située au centre.
6. Revissez la vis centrale à l'aide de la clé Wayne Enterprises (6), tout en maintenant le capot rotatif en place.
7. Appuyer sur le bouton LED ON/OFF (2) pour vous assurer que l'appareil est rechargé et qu'il peut démarrer un cycle. Le voyant ON/ OFF doit clignoter 4 fois après avoir relâché le bouton Marche / Arrêt. Ceci assure que les batteries sont complètement chargées.



N.B. Le cycle ne démarrera qu'avec la présence d'une montre sur le support.
Nous vous recommandons de retirer les piles si vous n'utilisez pas votre écran pendant une longue durée.

GARANTIE

La garantie de votre écran rotatif est d'une durée de deux ans. Enregistrez votre produit en ligne, sur **kross-studio.com** afin d'étendre votre garantie à 3 années supplémentaires. (5 ans au total)

La garantie couvre le remplacement gratuit ou la réparation de votre écran rotatif présentant des défauts de fabrication, pour autant que ces défauts soient clairement établis. Les travaux de nettoyage, l'usure normale de l'objet ainsi que les dommages dus à des causes externes ou à une utilisation inappropriée ne sont pas couverts par la garantie.

